



# Badges boutons | Fiche technique

**Merci de nous transmettre des fichiers compatibles PC**

**Format des fichiers :** Illustrator CS 11.0.0® - Photoshop CS® 8.0.1 - InDesign CS® 3.0, Acrobat®

**Polices :** vectorisez l'ensemble des textes ou joignez votre valise typographique (PC)

**Résolution des images :** 300 dpi CMJN ou EPS vectorisé CMJN

**Envoi des fichiers par mail :** bal@oscar.tm.fr

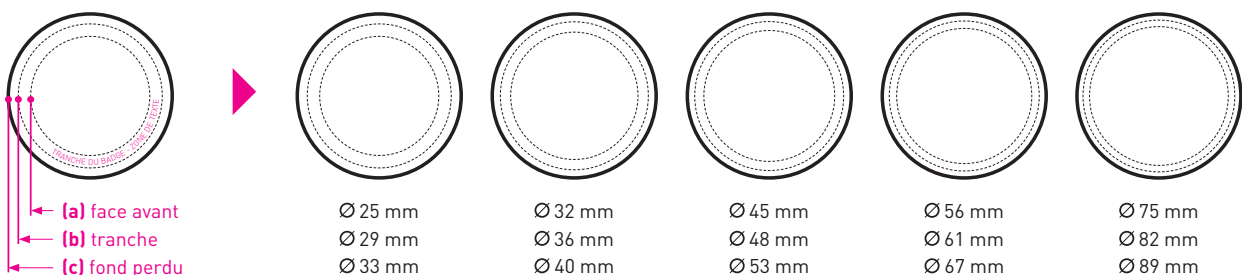
**Envoi des fichiers sur FTP :**

**Adresse**  **Login**  **Pwd**

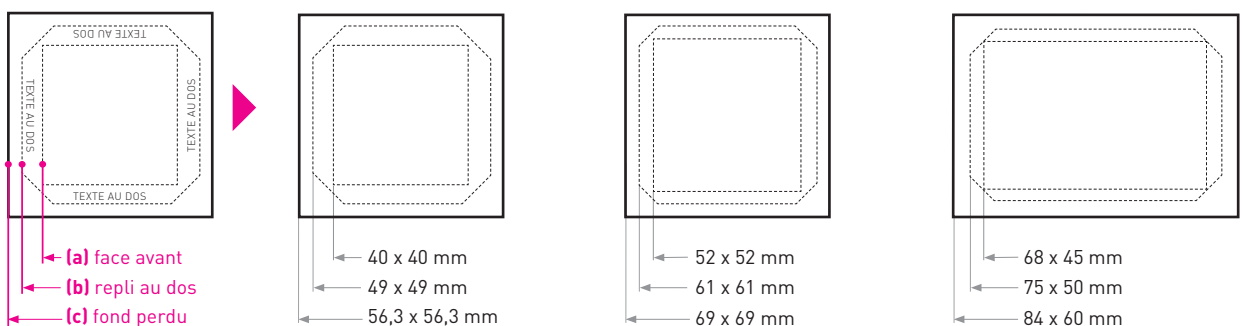
**(a)** face avant : surface du motif principal

**(b)** tranche : possibilité d'imprimer une mention : site web, adresse...

**(c)** fond perdu : le fond de votre image doit couvrir cette surface



échelle non respectée



échelle non respectée